

# Hoja de características del producto

Especificaciones



## Altivar 320 - Variador de velocidad ATV320-1.1kW-200...240V-1 fase- compacto

ATV320U11M2C

### Principal

Gama De Producto	Altivar Machine ATV320
Tipo De Producto O Componente	Variador de velocidad
Aplicación Especifica De Producto	Máquinas complejas
Variante	Versión estándar
Formato Del Variador	Compacto
Tipo De Montaje	Montaje en pared
Protocolo Del Puerto De Comunicación	Serie Modbus CANopen
Tarjeta Opcional	Módulo de conmutación, CANopen Módulo de conmutación, EtherCAT Módulo de conmutación, Profibus DP V1 Módulo de conmutación, Profinet Módulo de conmutación, Ethernet Powerlink Módulo de conmutación, Ethernet/IP Módulo de conmutación, DeviceNet
[Us] Tensión De Alimentación Asignada	200...240 V - 15...10 %
Corriente Nominal De Salida	6,9 A
Potencia Del Motor En Kw	1,1 kW para carga pesada
Filtro Cem	Filtro CEM clase C2 integrado
Grado De Protección Ip	IP20

### Complementario

Número De Entrada Digital	7
Entrada Discreta	STO par de torsión seguro, 24 V CC, impedancia: 1.5 kOhm DI1...DI6 entradas lóg., 24 V CC - tipo de cable: 30 V) DI5 programables como entrada de pulsos, estado 1 0...30 kHz, 24 V CC - tipo de cable: 30 V)
Lógica De Entrada Digital	Lógica positiva (fuente) Lógica negativa (fregadero)
Número De Salida Digital	3
Salida Discreta	Colector abierto DQ+ 0...1 kHz 30 V CC 100 mA Colector abierto DQ- 0...1 kHz 30 V CC 100 mA
Número De Entrada Analógica	3
Tipo De Entrada Analógica	AI1 tensión, estado 1 0...10 V CC, impedancia: 30 kOhm, impedancia 10 bits AI2 tensión diferencial bipolar, estado 1 +/- 10 V CC, impedancia: 30 kOhm, impedancia 10 bits AI3 corriente, estado 1 0...20 mA (o 4-20 mA, x-20 mA, 20-x mA u otros patrones según configuración), impedancia: 250 Ohm, impedancia 10 bits
Número De Salida Analógica	1

<b>Tipo De Salida Analógica</b>	Corriente configurable por software AQ1, estado 1 0...20 mA frecuencia de cambio 800 Ohm, impedancia 10 bits Tensión configurable por software AQ1, estado 1 0...10 V CC frecuencia de cambio 470 Ohm, impedancia 10 bits
<b>Tipo De Salida De Relé</b>	Lógica relé configurable R1A 1 NA de acuerdo con 100000 ciclos Lógica relé configurable R1B 1 NC de acuerdo con 100000 ciclos Lógica relé configurable R1C Lógica relé configurable R2A 1 NA de acuerdo con 100000 ciclos Lógica relé configurable R2C
<b>Intensidad De Conmutación Máxima</b>	Salida de relé R1A, R1B, R1C en resistivo cables para , cos phi = 1, estado 1 3 A en 250 V CA Salida de relé R1A, R1B, R1C en resistivo cables para , cos phi = 1, estado 1 3 A en 30 V CC Salida de relé R1A, R1B, R1C, R2A, R2C en inductivo cables para , cos phi = 0,4 x 7 ms, estado 1 2 A en 250 V CA Salida de relé R1A, R1B, R1C, R2A, R2C en inductivo cables para , cos phi = 0,4 x 7 ms, estado 1 2 A en 30 V CC Salida de relé R2A, R2C en resistivo cables para , cos phi = 1, estado 1 5 A en 250 V CA Salida de relé R2A, R2C en resistivo cables para , cos phi = 1, estado 1 5 A en 30 V CC
<b>Corriente Mínima De Conmutación</b>	Salida de relé R1A, R1B, R1C, R2A, R2C, estado 1 5 mA en 24 V CC
<b>Método De Acceso</b>	Esclavo CANopen
<b>4 Quadrant Operation Possible</b>	True
<b>Perfil De Control De Motor Asíncrono</b>	Ley tensión/frecuencia, 5 puntos Control vectorial de flujo sin sensor, estándar Ley tensión/frecuencia - ahorro de energía, U/f cuadrática Control vectorial sin sensor Ley tensión/frecuencia, 2 puntos
<b>Perfil De Control De Motor Síncrono</b>	Control de vector sin sensor
<b>Sobrepasar Transitorio</b>	170...200 % Par nominal del motor
<b>Maximum Output Frequency</b>	0,599 kHz
<b>Rampas De Aceleración Y Deceleración</b>	Líneal U S CUS Conmutación de rampa Acceleration/deceleration ramp adaptation Acceleration/deceleration automatic stop with DC injection
<b>Compensación Desliz, Motor</b>	Automático sea cual sea la carga Ajustable 0...300% No disponible en ley tensión/frecuencia (2 ó 5 puntos)
<b>Frecuencia De Conmutación</b>	2...16 kHz regulable 4...16 kHz con
<b>Frecuencia De Conmutación Nominal</b>	4 kHz
<b>Frenado Hasta Parada</b>	Mediante inyección de CC
<b>Brake Chopper Integrated</b>	True
<b>Corriente De Línea</b>	13,7 A en 200 V - tipo de cable: carga pesada) 11,5 A en 240 V - tipo de cable: carga pesada)
<b>Máxima Corriente De Entrada Por Fase</b>	13,7 A
<b>Maximum Output Voltage</b>	240 V
<b>Potencia Aparente</b>	2,8 kVA en 240 V - tipo de cable: carga pesada)
<b>Frecuencia De Red</b>	50...60 Hz
<b>Relative Symmetric Network Frequency Tolerance</b>	5 %
<b>Corriente De Cortocircuito De La Red</b>	1 kA

<b>Base Load Current At High Overload</b>	1,7 A
<b>Potencia Disipada En W</b>	Ventilador, estado 1 61 W en 200 V) : 4 kHz
<b>With Safety Function Safely Limited Speed (Sls)</b>	True
<b>With Safety Function Safe Brake Management (Sbc/Sbt)</b>	False
<b>With Safety Function Safe Operating Stop (Sos)</b>	False
<b>With Safety Function Safe Position (Sp)</b>	False
<b>With Safety Function Safe Programmable Logic</b>	False
<b>With Safety Function Safe Speed Monitor (Ssm)</b>	False
<b>With Safety Function Safe Stop 1 (Ss1)</b>	True
<b>With Sft Fct Safe Stop 2 (Ss2)</b>	False
<b>With Safety Function Safe Torque Off (Sto)</b>	True
<b>With Safety Function Safely Limited Position (Slp)</b>	False
<b>With Safety Function Safe Direction (Sdi)</b>	False
<b>Tipo De Protección</b>	Interrupc fase entrada, estado 1 variador de velocidad Sobreintensidad entre fases de salida y tierra, estado 1 variador de velocidad Protección contra sobrecalentamiento, estado 1 variador de velocidad Cortocircuito entre fases del motor, estado 1 variador de velocidad Protección térmica, estado 1 variador de velocidad
<b>Ancho</b>	105,0 mm
<b>Altura</b>	142,0 mm
<b>Profundidad</b>	158,0 mm
<b>Peso Del Producto</b>	1,6 kg

## Entorno

<b>Posición De Funcionamiento</b>	Vertical +/- 10 grados
<b>Certificaciones De Producto</b>	CE ATEX NOM GOST generador RCM KC
<b>Marcado</b>	CE ATRAS UL CSA EAC RCM ((*))
<b>Normas</b>	IEC 61800-5-1
<b>Compatibilidad Electromagnética</b>	Prueba de inmunidad ante descarga electroestática nivel_3 acorde a IEC 61000-4-2 Prueba de inmunidad de la radiofrecuencia radiada del campo electromagnético nivel_3 acorde a IEC 61000-4-3 Prueba de inmunidad oscilatoria/ráfagas eléctrica nivel_4 acorde a IEC 61000-4-4 Prueba de inmunidad de pico de tensión 1,2/50 µs - 8/20 µs nivel_3 acorde a IEC 61000-4-5 Prueba de inmunidad de radio frecuencia conducida nivel_3 acorde a IEC 61000-4-6 Prueba de inmunidad de huecos y caídas de tensión acorde a IEC 61000-4-11
<b>Environmental Class (During Operation)</b>	Class 3C3 according to IEC 60721-3-3 Class 3S2 according to IEC 60721-3-3
<b>Maximum Acceleration Under Shock Impact (During Operation)</b>	150 m/s <sup>2</sup> at 11 ms

Maximum Acceleration Under Vibrational Stress (During Operation)	10 m/s <sup>2</sup> at 13...200 Hz
Maximum Deflection Under Vibratory Load (During Operation)	1.5 mm at 2...13 Hz
Permitted Relative Humidity (During Operation)	Class 3K5 according to EN 60721-3
Volumen De Aire Frío	16,0 m3/h
Categoría De Sobretensión	III
Bucle De Regulación	Regulador PID ajustable
Precisión De Velocidad	+/-10% de deslizamiento nomin 0,2 Tn a Tn
Grado De Contaminación	2
Ambient Air Transport Temperature	-25...70 °C
Temperatura Ambiente De Funcionamiento	-10...50 °C sin desclasificación 50...60 °C con
Temperatura Ambiente De Almacenamiento	-25...70 °C

## Unidades de embalaje

Tipo De Unidad De Paquete 1	PCE
Número De Unidades En El Paquete 1	1
Paquete 1 Altura	18,000 cm
Paquete 1 Ancho	18,600 cm
Paquete 1 Longitud	18,800 cm
Paquete 1 Peso	1,855 kg
Tipo De Unidad De Paquete 2	P06
Número De Unidades En El Paquete 2	30
Paquete 2 Altura	75,000 cm
Paquete 2 Ancho	60,000 cm
Paquete 2 Longitud	80,000 cm
Paquete 2 Peso	69,100 kg

## Sostenibilidad

La etiqueta **Green Premium™** es el compromiso de Schneider Electric para ofrecer productos con el mejor desempeño ambiental. Green Premium promete cumplir con las regulaciones más recientes, transparencia en cuanto al impacto ambiental, así como productos circulares y de bajo CO<sub>2</sub>.

La **guía para evaluar la sostenibilidad de los productos** es un white paper que aclara los estándares globales de etiqueta ecológica y cómo interpretar las declaraciones ambientales.

[Obtenga más información sobre Green Premium >](#)

[Guía para evaluar la sostenibilidad del producto >](#)



Transparencia RoHS/REACH

## Rendimiento de los recursos

Componentes Actualizados Disponibles

## Rendimiento de la sostenibilidad

Sin Mercurio

Información Sobre Exenciones De Rohs **Sí**

## Certificaciones y estándares

Reglamento Reach [Declaración de REACH](#)

Directiva Rohs Ue Cumplimiento proactivo (producto fuera del alcance de la normativa RoHS UE)

Normativa De Rohs China [Declaración RoHS China](#)

Comunicación Ambiental [Perfil ambiental del producto](#)

Raee En el mercado de la Unión Europea, el producto debe desecharse de acuerdo con un sistema de recolección de residuos específico y nunca terminar en un contenedor de basura.

Perfil De Circularidad [Información de fin de vida útil](#)

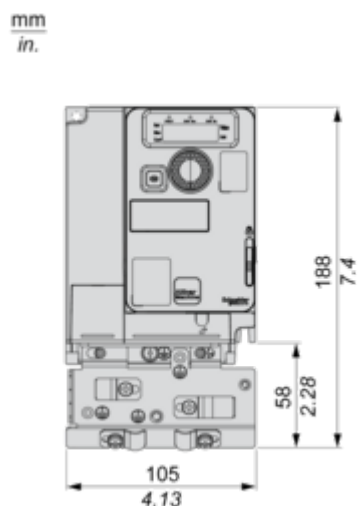
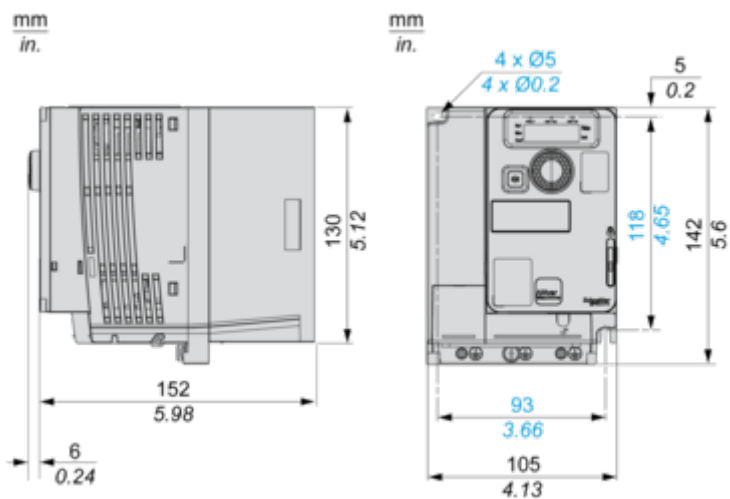
# Hoja de características del producto

## ATV320U11M2C

Esquemas de dimensiones

### Dimensiones

Vistas derecha, frontal y frontal con placa CEM



# Hoja de características del producto

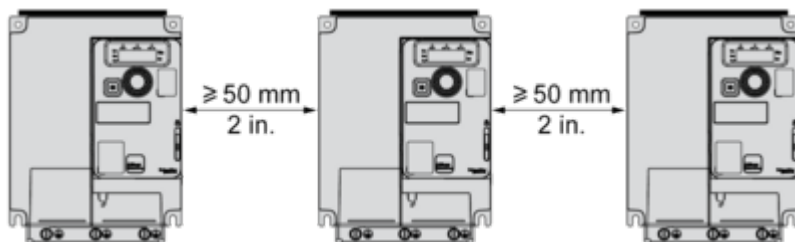
## ATV320U11M2C

Montaje y aislamiento

### Tipos de montaje

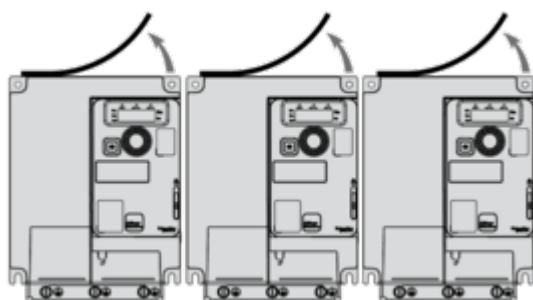
---

#### Tipo de montaje A Individual con cubierta de ventilación

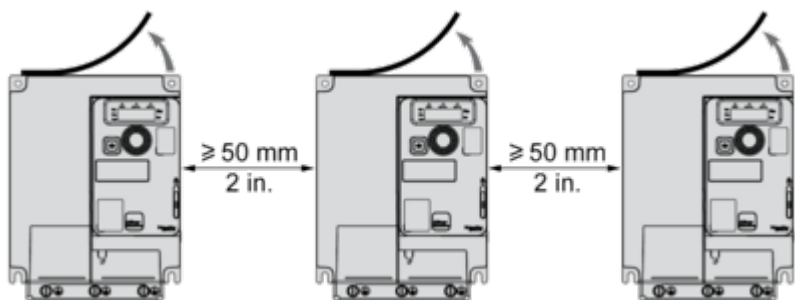


Sólo es posible a una temperatura ambiente inferior o igual a 50 °C (122 °F)

#### Montaje tipo B: lado a lado, cubierta de ventilación extraída



#### Montaje tipo C: individual, cubierta de ventilación extraída



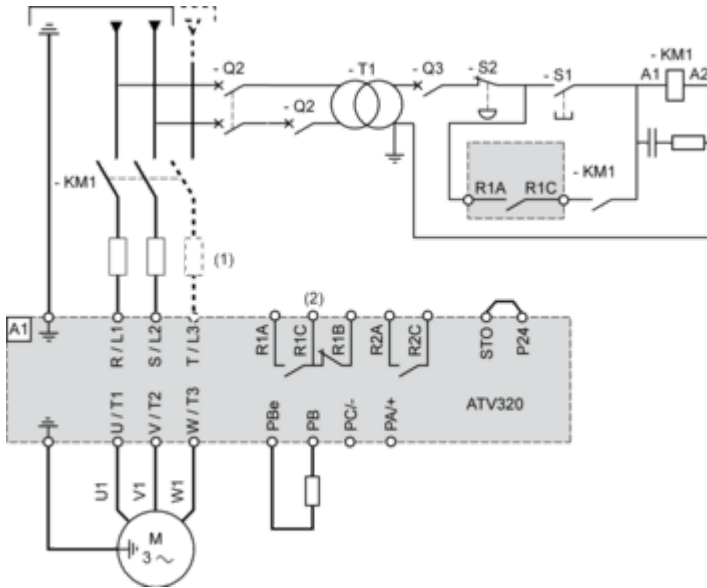
Para funcionamiento a temperatura ambiente por encima de 50 °C (122 °F)

## Conexiones y esquema

### Esquemas de conexión

#### Diagrama con contactor de línea

Diagramas de conexión conforme a las normas ISO13849 categoría 1 e IEC/EN 61508 capacidad SIL1, categoría de parada 0 según la norma IEC/EN 60204-1.

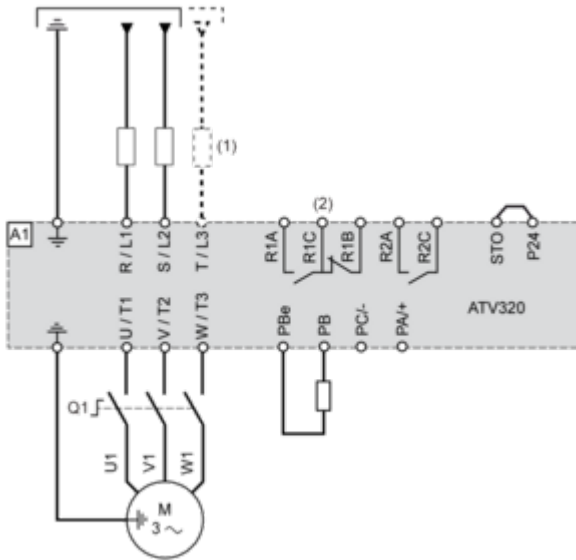


(1) Inductancia de línea (si procede)

(2) Contactos para relé de fallos, para señalización a distancia del estado del variador

#### Diagrama con desconexión de conmutador

Esquemas de conexión conforme a las normas EN 954-1 categoría 1 e IEC/EN 61508 capacidad SIL1, categoría de parada 0 según la norma IEC/EN 60204-1.

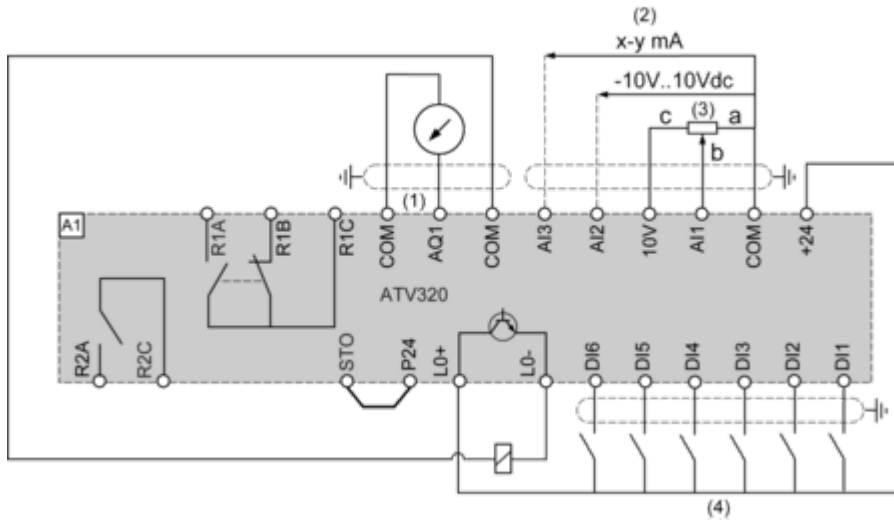


(1) Inductancia de línea (si procede)

(2) Contactos para relé de fallos, para señalización a distancia del estado del variador



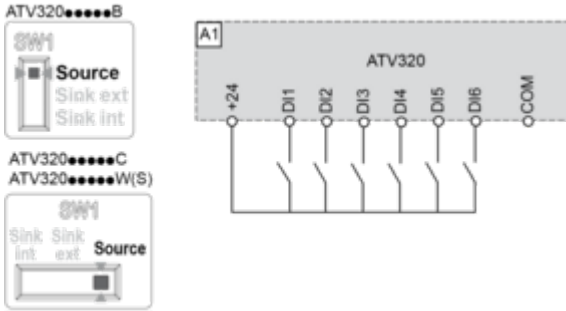
### Diagrama de conexión de control en modalidad de origen



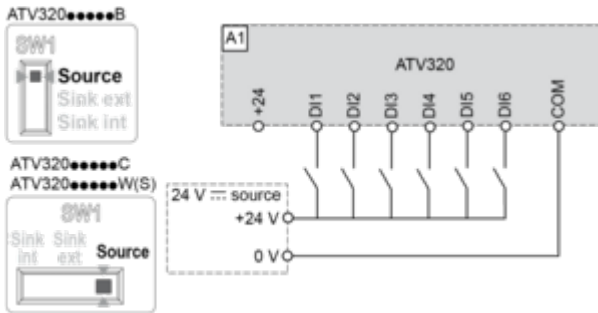
- (1) Salida analógica
- (2) Entradas analógicas
- (3) Potenciómetro de referencia (10 kOhm máx.)
- (4) Entradas digitales

## Cableado de entradas digitales

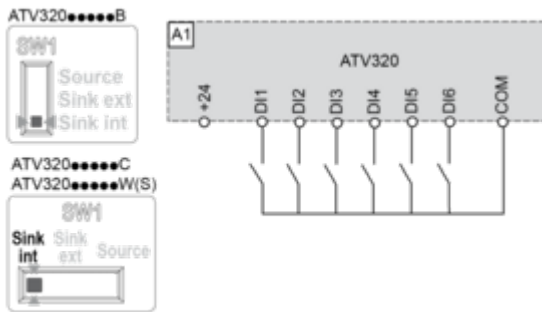
El conmutador de entrada lógica (SW1) se utiliza para adaptar el funcionamiento de las entradas lógicas a la tecnología de las salidas del controlador programable.  
 Conmutador SW1 fijado en posición "fuente" y uso de una fuente de alimentación de salida para las entradas digitales.



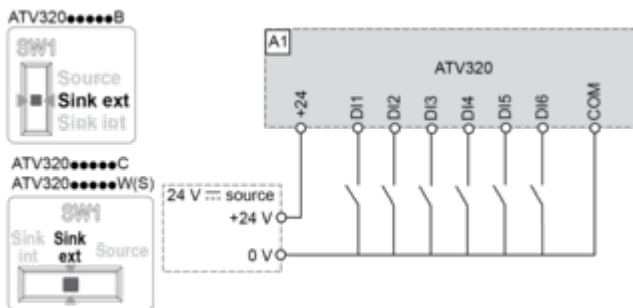
Conmutador SW1 fijado en posición "fuente" y uso de una fuente de alimentación externa para las entradas digitales.



Conmutador SW1 fijado en posición "Sink int" y uso de la fuente de alimentación de salida para las entradas digitales.



Conmutador SW1 fijado en posición "Sink ext" y uso de una fuente de alimentación externa para las entradas digitales.



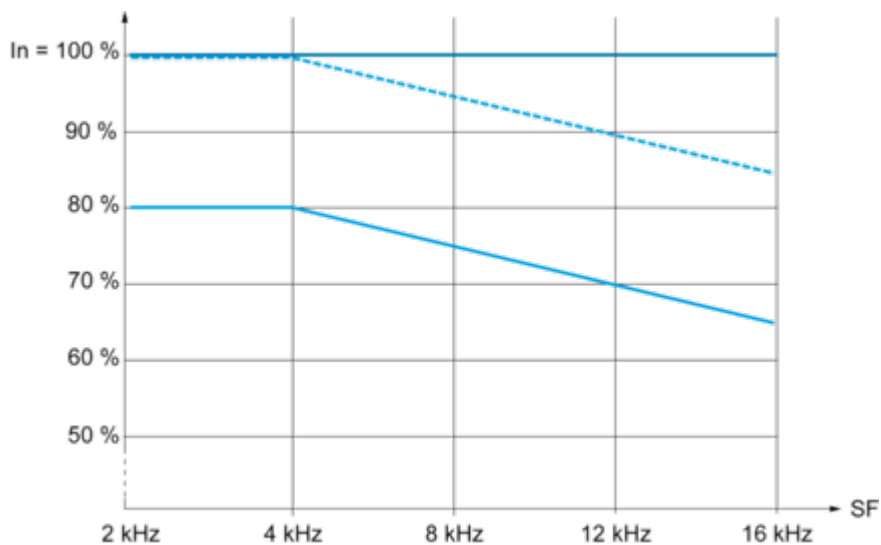
# Hoja de características del producto

## ATV320U11M2C

### Curvas de rendimiento

#### Curvas de descenso

Curva de descenso de la corriente nominal del variador ( $I_n$ ) como función de la temperatura y la frecuencia de conmutación (SF).



- 40 °C (104 °F) - Tipo de montaje A, B y C
- 50 °C (122 °F) - Tipo de montaje A, B y C
- 60 °C (140 °F) - Tipo de montaje B y C

**$I_n$ :** Corriente nominal del variador

**SF:** Frecuencia de conmutación